

Компактные эжекторы SCPM

Скорость вакуумирования от 6 л/мин до 23 л/мин



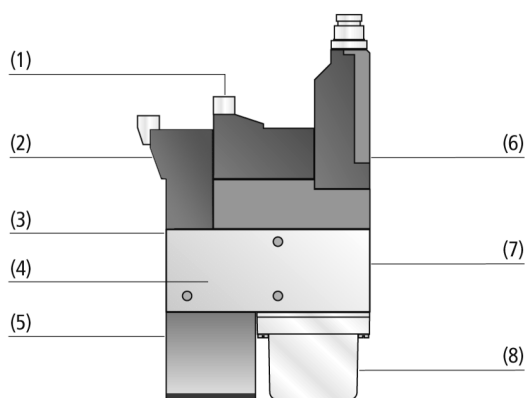
Пригодность для применений промышленной направленности



Применение

- Компактный эжектор для использования в приложениях с очень динамическими движениями и ограниченным пространством
- Использование для перемещения посредством промышленных роботов, линейных осей и в системах захвата, подъема и перемещения

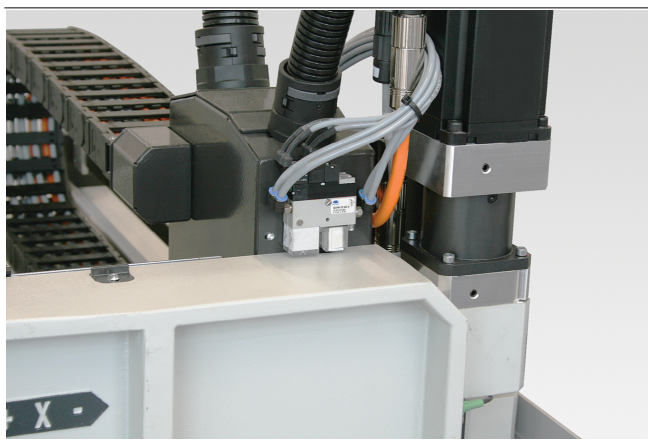
Компактные эжекторы SCPM



Конструкция

- Клапан сброса (1) в положении холостого хода, нормально закрытый (NC)
- Клапан всасывания (2) в положении холостого хода может быть нормально открытым (NO) или закрытым (NC)
- Подсоединение сжатого воздуха (3)
- Главный корпус (4) из анодированного алюминия; встроенный глушитель (5) и фильтр (8)
- Вакуумное соединение (7) может быть подсоединено к коллективной соединительной пластине (монтаж батареи)
- Опционально со встроенным реле вакуума (6)

Конструкция системы Компактные эжекторы SCPM



Централизованное создание вакуума компактными эжекторами SCPM

Характеристики изделия

- Очень легкие и компактные эжекторы для установок с чрезвычайно высокой динамикой
- Многосторонняя модульная система для самых разных требований
- Легкое в монтаже комплектное решение с клапанной техникой и контролем вакуума
- Оптимизированный расход воздуха благодаря широкому спектру мощности с мелким шагом регулирования производительности всасывания

Компактные эжекторы SCPM

Скорость вакуумирования от 6 л/мин до 23 л/мин

Сокращенное обозначение Компактные эжекторы SCPM

SCPM	–	07	–	NO	–	A	–	VS-T
1		2		3		4		5

1 – Abbreviated designation

Code	Version
SCPM	SCPM

2 – Nozzle size

Code	Diameter in mm
05...10	ø 0.5 to 1

3 – Idle position suction valve

Code	Type
NC	Normally closed
NO	Normally open

4 – Blow off valve

Code	Type
A	Blow off valve

5 – System monitoring

Code	Type
VS-T	Electronic vacuum switch

Компактный эжектор SCPM поставляется как готовое к подключению изделие (без соединительного кабеля).

Доступные запасные части: глушитель, фильтрующий элемент (вставка)

Доступные аксессуары: соединительный кабель

Данные для Заказа Компактные эжекторы SCPM

Тип	Артикул
SCPM 05 NC A	10.02.02.01071
SCPM 05 NO A	10.02.02.01072
SCPM 05 NC A VS-T	10.02.02.02498
SCPM 05 NO A VS-T	10.02.02.02499
SCPM 07 NC A	10.02.02.01067
SCPM 07 NO A	10.02.02.01068
SCPM 07 NC A VS-T	10.02.02.02500
SCPM 07 NO A VS-T	10.02.02.02501
SCPM 10 NC A	10.02.02.01063
SCPM 10 NO A	10.02.02.01064
SCPM 10 NC A VS-T	10.02.02.02502
SCPM 10 NO A VS-T	10.02.02.02503

Данные для Заказа Запасные части Компактные эжекторы SCPM

Тип	Артикул
Глушитель (кубовидный)	SD 24x9.7x20 SCPM
Фильтрующая вставка (кубической формы)	FILT-EINS 21.7 14.5 1.6 1 SCPM

Данные для Заказа Аксессуары Компактные эжекторы SCPM

Тип	Артикул
Соединительный кабель, M8 4-полюсный, 5 м, PUR, прямой	ASK B-M8-4 5000 K-4P
Соединительный кабель, M8 4-полюсный, 5 м, PUR, 90°	ASK WB-M8-4 5000 K-4P
Соединительный кабель для электромагнитных клапанов, 3 м, полиуретановый	ASK B-MIC10 3000 K-2P

Компактные эжекторы SCPM

Скорость вакуумирования от 6 л/мин до 23 л/мин

Технические характеристики Компактные эжекторы SCPM

Тип*	Диаметр сопла [mm]	Степень вакуумирования [%]	Скорость вакуумирования (макс.) [l/min]	Скорость вакуумирования (макс.) [m³/h]	Потребление воздуха, всасывание [l/min]**	Потребление воздуха, всасывание [m³/h]***	Макс. потребление воздуха, сброс [l/min]
SCPM	05	0.5	6	0.4	13	0.8	26
SCPM	07	0.7	12	0.7	21	1.3	26
SCPM	10	1.0	23	1.4	46	2.8	26

*Напряжение питания вакуумных выключателей и электромагнитных клапанов составляет 24 В пост. тока

**При оптимальном рабочем давлении (4,5 бар)

***При оптимальном рабочем давлении (4,5 бар)

Тип*	Уровень шума, всасывание [dB(A)]	Уровень шума, свободный [dB(A)]	Оптимальное давление [bar]	Рекомендуемый внутренний диаметр шланга для сжатого воздуха [mm]**	Рекомендуемый внутренний диаметр шланга для вакуума [mm]***	Вес [g]	Рабочая температура [°C]
SCPM	05	62	4.5	2	2	90	0 ... 45 °C
SCPM	07	67	4.5	2	2	90	0 ... 45 °C
SCPM	10	73	4.5	2	4	90	0 ... 45 °C

*Напряжение питания вакуумных выключателей и электромагнитных клапанов составляет 24 В пост. тока

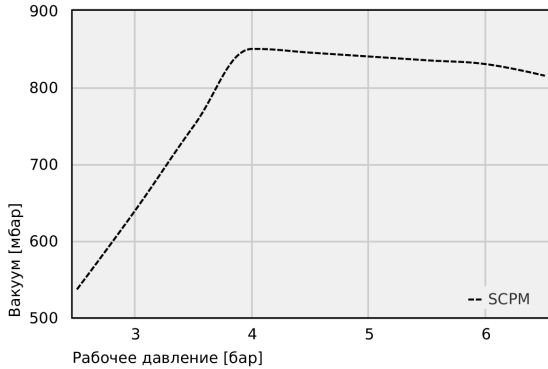
**При длине не более 2 м

***При длине не более 2 м

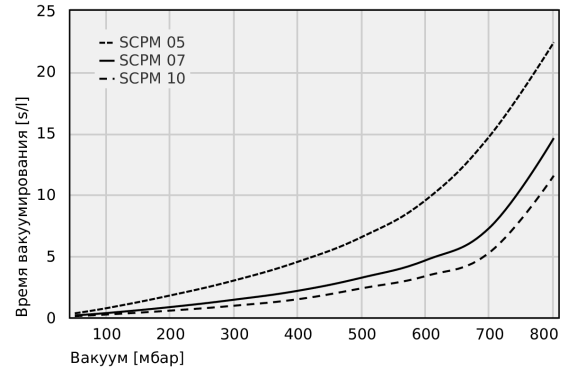
Компактные эжекторы SCPM

Скорость вакуумирования от 6 л/мин до 23 л/мин

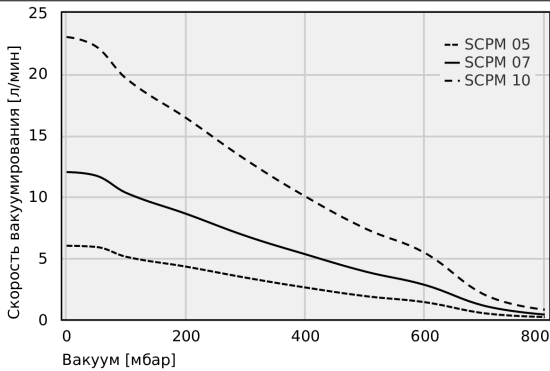
Рабочие характеристики Компактные эжекторы SCPM



Достижимый вакуум при различных рабочих давлениях



Время эвакуации при различных уровнях эвакуации [с/л]



Скорость откачки при различной степени эвакуации [л/мин]

Достижимый вакуум при различных рабочих давлениях

	2.50	3.00	3.50	4.00	4.50	5.00	5.50	6.00	6.50
SCPM	536.61	640.00	750.00	850.00	845.00	840.00	835.00	830.00	815.00

Компактные эжекторы SCPM

Скорость вакуумирования от 6 л/мин до 23 л/мин

Время эвакуации при различных уровнях эвакуации [с/л]

	50	100	200	300	400	500	600	700	800
SCPM 05	0.34	0.76	1.80	3.02	4.55	6.57	9.58	14.80	22.40
SCPM 07	0.17	0.36	0.85	1.45	2.18	3.25	4.67	7.34	14.60
SCPM 10	0.11	0.24	0.56	0.96	1.49	2.38	3.38	5.32	11.54

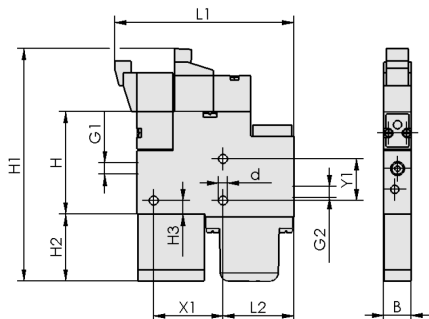
Скорость откачки при различной степени эвакуации [л/мин]

	0	50	100	200	300	400	500	600	700	800
SCPM 05	6.00	5.90	5.10	4.30	3.40	2.60	1.90	1.40	0.50	0.20
SCPM 07	12.00	11.70	10.30	8.60	6.80	5.30	3.90	2.80	1.10	0.40
SCPM 10	23.00	22.20	19.60	16.40	13.00	10.00	7.40	5.40	2.00	0.80

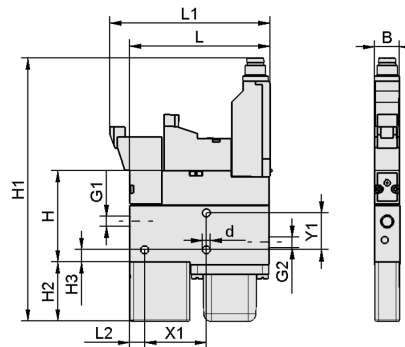
Компактные эжекторы SCPM

Скорость вакуумирования от 6 л/мин до 23 л/мин

Конструктивные Данные Компактные эжекторы SCPM



SCPM NC/NO A



SCPM NC/NO A VS-T

Компактные эжекторы SCPM

Скорость вакуумирования от 6 л/мин до 23 л/мин

Конструктивные Данные Компактные эжекторы SCPM

Тип			B [mm]	d [mm]	G1	G2	H [mm]	H1 [mm]	H2 [mm]	H3 [mm]	L [mm]	L1 [mm]	L2 [mm]	X1 [mm]	Y1 [mm]
SCPM	05	-	10.2	3.2	M5-F	M5-F	37.5	84.0	24	5	-	64.5	25.5	25	15
SCPM	07	-	10.2	3.2	M5-F	M5-F	37.5	84.0	24	5	-	64.5	25.5	25	15
SCPM	10	-	10.2	3.2	M5-F	M5-F	37.5	84.0	24	5	-	64.5	25.5	25	15
SCPM	05	VS-T	10.2	3.2	M5-F	M5-F	37.2	106.8	24	5	56.5	64.5	6.0	25	15
SCPM	07	VS-T	10.2	3.2	M5-F	M5-F	37.2	106.8	24	5	56.5	64.5	6.0	25	15
SCPM	10	VS-T	10.2	3.2	M5-F	M5-F	37.2	106.8	24	5	56.5	64.5	6.0	25	15

Презентация мультимедийной продукции

Средний

How-to-Video 03

Ссылка

<https://vimeo.com/147436675>